



## ScanPal® 2

### Caractéristiques

- **Ecran 128x64 points graphiques rétro-éclairé**
- **Lecteur laser ou CCD**
- **1MB de mémoire pour les programmes et 1 MB pour les données**
- **Interfaces RS232, écran-clavier, infra-rouge et IrDA**
- **Batteries rechargeables alcalines ou NiMH**



**le ScanPal® 2** est un terminal compact, léger, très performant conçu pour un usage quotidien.

Son rapport qualité/prix est exceptionnel: sa mémoire est de 2Mo (1Mo pour les données + 1Mo pour les programmes), il possède un générateur d'applications sous windows, un écran graphique LCD 128 x 64 points, et peut être dévidé par puits, par port IRDA ou par câble.

Le terminal d'acquisition de données ScanPal 2 peut être utilisé quelque soit la lumière ambiante grâce à son rétro-éclairage et au contraste réglable. Le ScanPal 2 est conçu pour de nombreuses



applications destinées aux points de ventes, aux chaînes d'approvisionnement ou bien même à la logistique. Il permet de réaliser des applications telles que le contrôle d'inventaire, le suivi de documents, les opérations de stockage et de distribution, etc.

### Accessoires:

- un puits de dévidage/chargeur
- un double chargeur de batterie (incluant une alimentation)
- un module de transmission IR
- une housse de protection
- un câble écran-clavier
- des outils de développement en «Basic» ou en «C»



# ScanPal® 2

## OPERATIONAL

CPU	CMOS de 16 bits, double horloge avec possibilité de passage en mode faible vitesse afin d'économiser les piles ou la batterie.
Mémoire programme	1 Mo de mémoire flash
Mémoire données	1 Mo de SRAM
Affichage	Ecran graphique LCD technologie FSTN, d'une résolution de 128x64 pixels avec rétro-éclairage à LED
Clavier	21 touches en caoutchouc
Indicateur	Indicateur sonore programmable, 1KHz à 4KHz
Lecteur Laser	Source lumineuse: diode laser visible fonctionnement à 670 ±15nm Vitesse de balayage: ±36 scans seconde Angle de balayage: 42° nominal Profondeur de champ: 5 cm - 95 cm, suivant la résolution du code à barres Contraste mini d'impression: 20% de réflexion absolue noir/lumière à 670 nm
Lecteur CCD long range	Résolution: 0.125 mm à 1.00 mm Profondeur de champ: 30 mm (pour une étiquette de 0.33 mm) Largeur de champ: 45 mm à 124 mm Vitesse de balayage: 100 balayages seconde Réjection lumière ambiante: 1200 lux (éclairage direct du soleil) 2500 lux (éclairage fluorescent)
Communication	RS 232: vitesse de transmission jusqu'à 115.2k bps Infrarouge: IrDA standard 1.0 ou IR grande vitesse: - vitesse de transmission jusqu'à 115.2k bps - distance: 5 cm à 100 cm - angle maximum: 30°
Langage de programmation	Ecran clavier: uniquement pour le déchargement des données «C», «Basic» et générateur d'application sous windows

## CARACTERISTIQUES MECANIQUES

Dimensions	145 mm (L) x 63mm (l) x 33,5mm (H)
Poids	180 g (avec piles)
Couleur	Gris foncé
Matériau	ABS (Acrylonitrile Butadiène Styrene)

## CARACTERISTIQUES ELECTRIQUES

Batterie principale	Deux piles AAA LR03 ou batterie rechargeable Ni-MH
Batterie de sauvegarde	Batterie rechargeable lithium 3.0V, 7.0mAh, pour la mémoire vive statique (SRAM) et le calendrier
Autonomie	Plus de 100 heures et plus de 80.000 lectures (CPU en mode faible vitesse et 1 lecture toute les 5 secondes)

Température de fonction	-20° à 60°C
Température de stockage	-30° à 70°C
Humidité (fonctionnement)	Non-condensé de 10% à 90%
Humidité de stockage	Non-condensé de 5% à 95%
Choc	Chutes de 1,2 m sur sol en béton
Norme EMC	FCC classe A, homologué CE et CTick

Câble écran-clavier, émetteur récepteur grande vitesse, housse de protection, double batterie chargeur, un puit de dévidage chargeur

Spécifications sujettes à modifications sans préavis.  
Copyright March 2001. Metrologic, All rights reserved.

**Metrologic Eria France, SA** | 69 Rue de la Belle Etiole | ZI Paris Nord II | BP 50057 – 95947 ROISSY CDG CEDEX | France  
Tel: +33 (0) 1 48 63 78 78 | Fax: +33 (0) 1 48 63 24 94 | Email: [info@fr.metrologic.com](mailto:info@fr.metrologic.com) | Homepage: [www.europe.metrologic.com](http://www.europe.metrologic.com)

**Europe Middle East Africa**  
Metrologic Instruments GmbH  
Tel: +49 (0) 89 89 019 0  
Fax: +49 (0) 89 89 019 200  
Email: [info@europe.metrologic.com](mailto:info@europe.metrologic.com)

**USA**  
Metrologic Instruments, Inc.  
Tel: 1-800-ID-METRO  
Fax 1-856-228-6673  
Email: [info@metrologic.com](mailto:info@metrologic.com)

**South America**  
Metrologic South America  
Tel. 5511-5505-6568  
Fax 5511-5505-1681  
Email: [info@sa.metrologic.com](mailto:info@sa.metrologic.com)

**Brazil (only)**  
Metrologic do Brasil Ltda.  
Tel. 5511-5505-2396  
Fax 5511-5507-2301  
Email: [info@br.metrologic.com](mailto:info@br.metrologic.com)

**Asia**  
Metrologic Asia (Pte) Ltd.  
Tel. 65-842-7155  
Fax 886-3-2888292  
Email: [info@sg.metrologic.com](mailto:info@sg.metrologic.com)

**China (only)**  
Metro (Suzhou) Technologies Co.Ltd  
Tel: 86-512-2572511  
Fax: 86-512-2571517  
Email: [info@cn.metrologic.com](mailto:info@cn.metrologic.com)

## EUROPEAN REGIONAL OFFICES

**France**  
Metrologic Eria France SA  
Tel: +33 (0) 1 48.63.78.78  
Fax: +33 (0) 1 48.63.24.94  
Email: [info@fr.metrologic.com](mailto:info@fr.metrologic.com)  
[www.europe.metrologic.com](http://www.europe.metrologic.com)

**Germany**  
Metrologic Instruments GmbH  
Tel: +49 (0) 89 89 019 0  
Fax: +49 (0) 89 89 019 200  
Email: [info@de.metrologic.com](mailto:info@de.metrologic.com)  
[www.metrologic-instruments.de](http://www.metrologic-instruments.de)

**Italy**  
Metrologic Instruments Italia Srl  
Tel: +39 0 51 6511978  
Fax: +39 0 51 6521337  
Email: [info@it.metrologic.com](mailto:info@it.metrologic.com)  
[www.metrologic.it](http://www.metrologic.it)

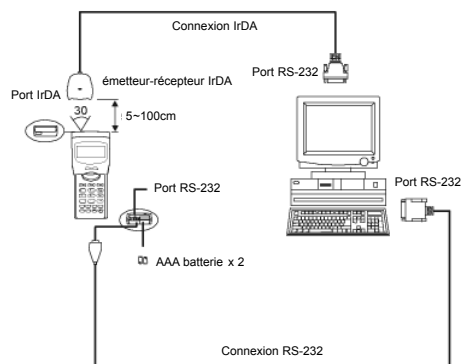
**Spain**  
Metrologic Eria Ibérica SL  
Tel: +34 91 327 24 00  
Fax: +34 91 327 38 29  
Email: [info@es.metrologic.com](mailto:info@es.metrologic.com)  
[www.metrologic.es](http://www.metrologic.es)

**United Kingdom**  
Metrologic Instruments UK Ltd  
Tel: +44 (0)1256 365900  
Fax: +44 (0)1256 365955  
Email: [info@uk.metrologic.com](mailto:info@uk.metrologic.com)  
[www.metrologic.co.uk](http://www.metrologic.co.uk)

**Metrologic**  
IDENTIFYING SOLUTIONS

[www.europe.metrologic.com](http://www.europe.metrologic.com)

## Connexion RS-232 et IrDA



## Dimensions

